



ZBIORNIK BUFOROWY THERMATEC
ZE STALI NIERDZEWNEJ SUS304:
TH-ZB-100L/W, TH-ZB-100L,
TH-ZB-200L/W, TH-ZB-300L/W

KARTA KATALOGOWA



PARAMETRY TECHNICZNE

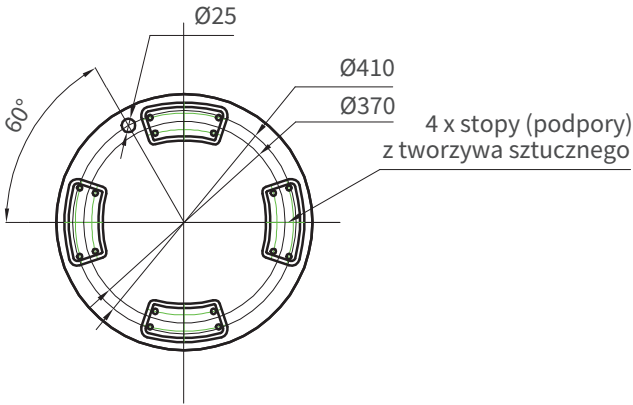
Wymiary zbiornika buforowego THERMATEC

PARAMETRY	ZNAK	JEDNOSTKA	MODEL			
			TH-ZB-100L/W	TH-ZB-100L	TH-ZB-200L/W	TH-ZB-300L/W
Pojemność zbiornika		l	100	100	200	300
Średnica obudowy zbiornika	A	mm	470	560	560	600
Średnica zbiornika	B	mm	370	470	470	500
Króciec odpowietrzenia (czerwony) – 3/4"	C	mm	1032	780	1312	1554
Króciec górny – 1"	D	mm	850	580	1115	1355
Króciec górny (czerwony) – 1"	D	mm	850	580	1115	1355
Kieszka czujnika temperatury – 1/2"	E	mm	720	520	985	1255
Króciec mocowanie anody Mg – 3/4"	F	mm	570	460	835	1075
Kieszka czujnika temperatury – 1/2"	G	mm	450	330	500	500
Kieszka mocowania grzałki – 1 1/2"	H	mm	350	280	400	400
Króciec dolny (niebieski) – 3/4"	I	mm	200	230	250	230
Króciec dolny – 1"	I	mm	200	230	250	230
Króciec spustowy wody (niebieski) – 3/4"	J	mm	32,5	32,5	32,5	32,5
Stopy, podpory – x 4	K	mm	68	68	35	35
Izolacja		mm	50	50	45	50
Maksymalna temperatura pracy		°C	85	85	85	85
Maksymalne ciśnienie zbiornika i węzownicy		bar	6	6	6	6
Waga		kg	26	24	43	52
Straty postojowe		W	28	28	33	40
Klasa Energetyczna ERP			A	A	A	A

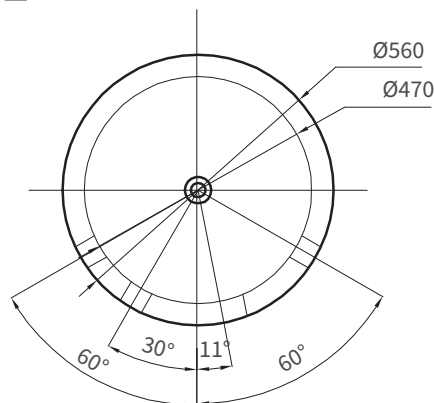
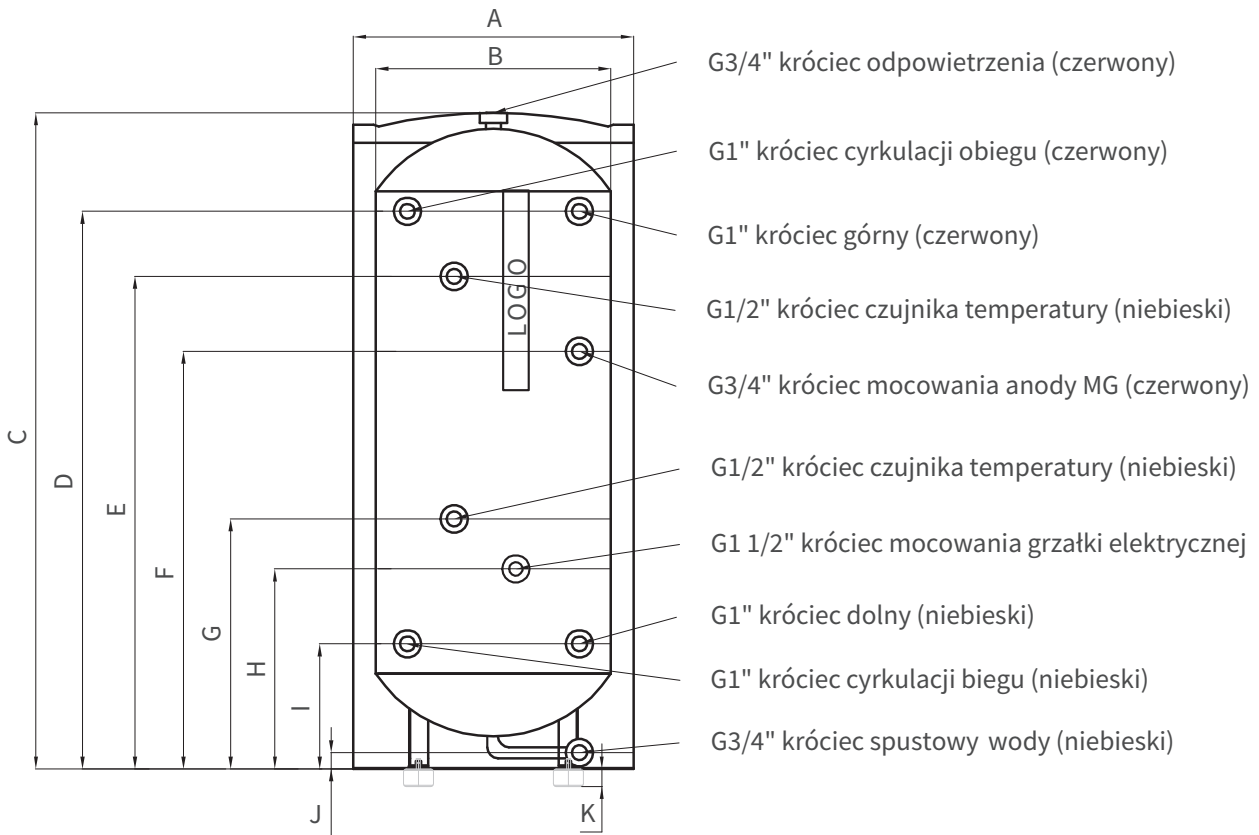
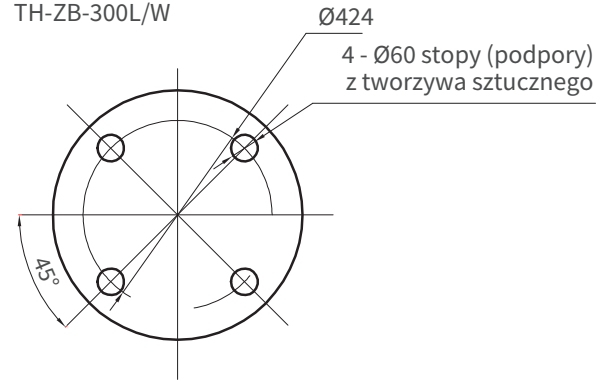
PARAMETRY TECHNICZNE

Rysunek zbiornika buforowego THERMATEC

Widok z dołu
TH-ZB-100L/W



Widok z dołu
TH-ZB-100L
TH-ZB-200L/W
TH-ZB-300L/W





THERMATEC | Home Star Sp. z o.o.
ul. Misjonarzy Oblatów MN 20A
40-129 Katowice



PIECZĄTKA DYSTRYBUTORA