

ZBIORNIKI BUFOROWE

ZBIORNIKI BUFOROWE THERMATEC
ZE STALI NIERDZEWNEJ SUS304 / DUPLEX

- buforowe:
 - TH-ZB-100L/W
 - TH-ZB-100L
 - TH-ZB-200L/W
 - TH-ZB-300L/W

WERSJE ZBIORNIKÓW

- SILVER - kolor srebrny | anoda magnezowa
- TITANIUM - kolor czarny mat | anoda tytanowa



ZBIORNIKI BUFOROWE THERMATEC ZE STALI NIERDZEWNEJ

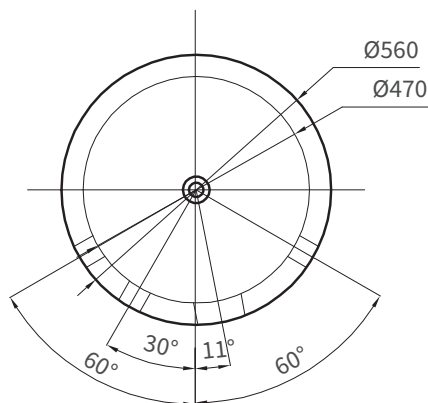
PARAMETRY TECHNICZNE

Wymiary zbiornika buforowego THERMATEC

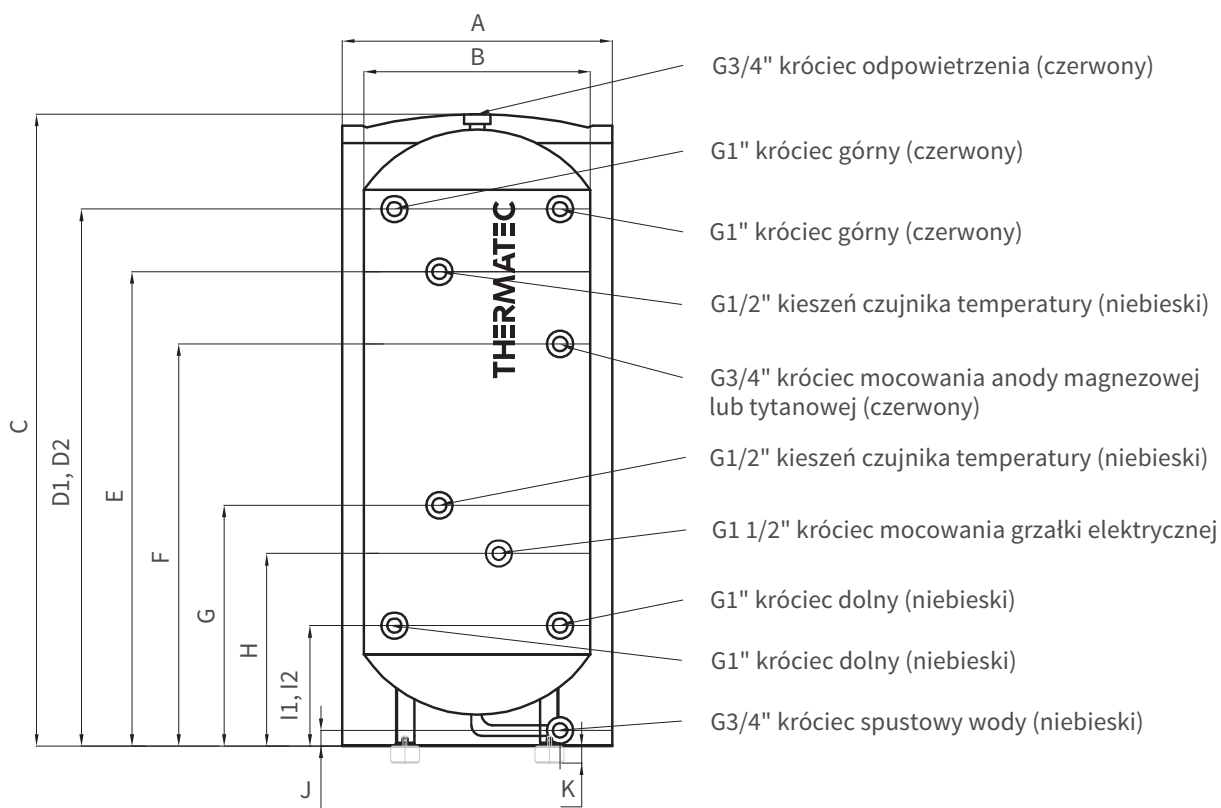
| PARAMETRY | ZNAK | JEDNOSTKA | MODEL | | | |
|---|------|-----------|--------------|------------|--------------|--------------|
| | | | TH-ZB-100L/W | TH-ZB-100L | TH-ZB-200L/W | TH-ZB-300L/W |
| Pojemność zbiornika | | l | 100 | 100 | 200 | 300 |
| Średnica obudowy zbiornika | A | mm | 470 | 560 | 560 | 600 |
| Średnica zbiornika | B | mm | 370 | 470 | 470 | 500 |
| Króciec odpowietrzenia (czerwony) – 3/4" | C | mm | 1032 | 780 | 1312 | 1554 |
| Króciec górny (czerwony) – 1" | D1 | mm | 850 | 580 | 1115 | 1355 |
| Króciec górny (czerwony) – 1" | D2 | mm | 850 | 580 | 1115 | 1355 |
| Kieszka czujnika temperatury – 1/2" | E | mm | 720 | 520 | 985 | 1255 |
| Króciec mocowania anody magnezowej lub tytanowej – 3/4" | F | mm | 570 | 460 | 835 | 1075 |
| Kieszka czujnika temperatury – 1/2" | G | mm | 450 | 330 | 500 | 500 |
| Króciec mocowania grzałki elektrycznej – 1 1/2" | H | mm | 350 | 280 | 400 | 400 |
| Króciec dolny (niebieski) – 1" | I1 | mm | 200 | 230 | 250 | 230 |
| Króciec dolny (niebieski) – 1" | I2 | mm | 200 | 230 | 250 | 230 |
| Króciec spustowy wody (niebieski) – 3/4" | J | mm | 32,5 | 32,5 | 32,5 | 32,5 |
| Stopy, podpory – x 4 | K | mm | 68 | 68 | 35 | 35 |
| Izolacja | | mm | 50 | 50 | 45 | 50 |
| Maksymalna temperatura pracy | | °C | 85 | 85 | 85 | 85 |
| Maksymalne ciśnienie zbiornika i wężownicy | | bar | 6 | 6 | 6 | 6 |
| Waga | | kg | 26 | 24 | 43 | 52 |
| Straty postojowe | | W | 28 | 28 | 33 | 40 |
| Klasa Energetyczna ERP | | | A | A | A | A |

PARAMETRY TECHNICZNE

Rysunek zbiornika buforowego THERMATEC

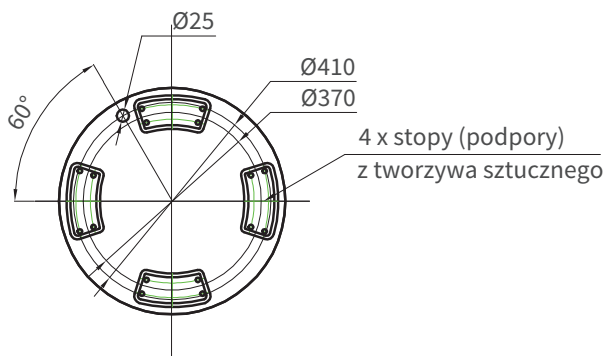


Widok z góry



Widok z dołu

TH-ZB-100L/W

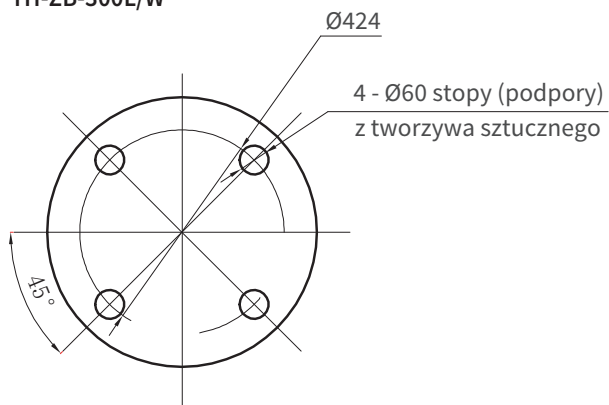


Widok z dołu

TH-ZB-100L

TH-ZB-200L/W

TH-ZB-300L/W



PIECZĄTKA PRODUCENTA

HOME STAR Sp. z o.o.
ul. Misjonarzy Oblatów 20A
40-129 Katowice
KRS 0000729842 NIP 634 292 88 43



THERMATEC | Home Star sp. z o.o.
ul. Misjonarzy Oblatów MN 20A
40-129 Katowice

Biuro: (+48) 32 722 02 03
Sprzedaż: (+48) 533 222 223
biuro@thermatec.pl

TH-ZB-100L/W, TH-ZB-100L
TH-ZB-200L/W, TH-ZB-300L/W

www.thermatec.pl | www.thermatec.eu | www.thermatec.cz | www.thermatec.fi | www.thermatec.nl