

NÁDRŽE TUV A AKUMULAČNÍ

NÁDRŽE NA TEPLÁ UŽITKOVÁ VODA THERMATEC
Z NEREZOVÉ OCELI DUPLEX

- s jedním výměníkem a akumulací nádrží:
TH-CWU200/ZB60

VERZE NÁDRŽÍ

- SILVER - stříbrná barva | hořčíková anoda
- TITANIUM - matná černá barva | titanová anoda



NÁDRŽE NA TEPLÁ UŽITKOVÁ VODA
A AKUMULAČNÍ NÁDRŽE THERMATEC Z NEREZOVÉ OCELI

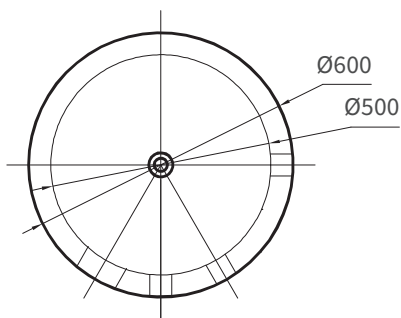
TECHNICKÉ PARAMETRY

Technické údaje nádrže na teplou užitkovou vodu THERMATEC a akumulární nádrže THERMATEC

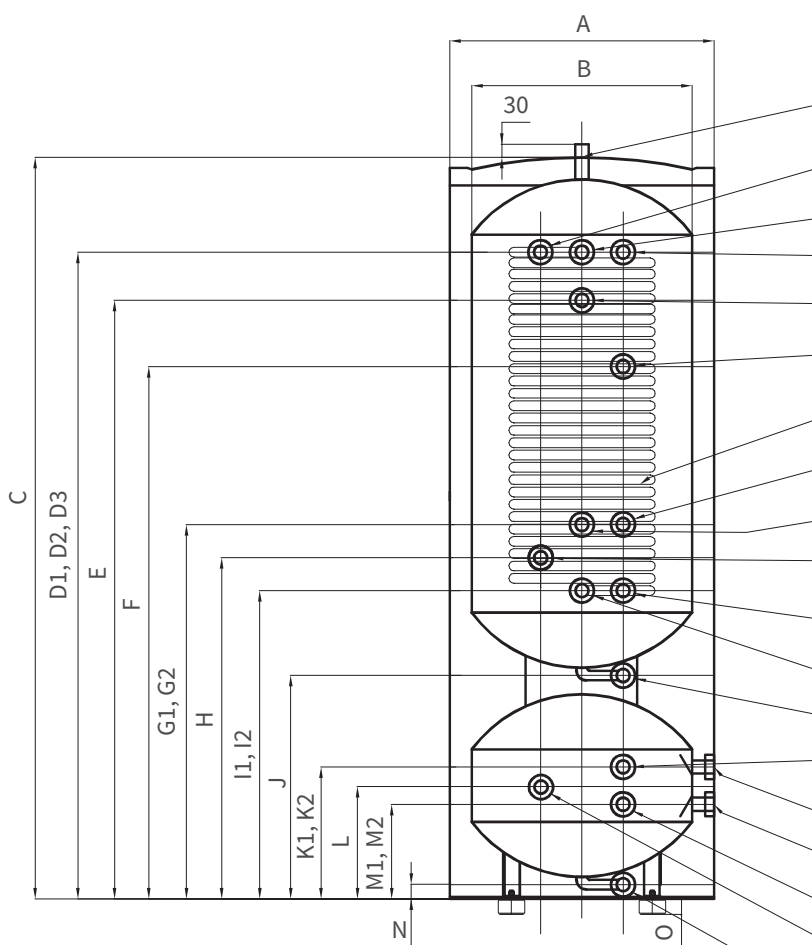
PARAMETRY	ZNAČKA	JEDNOTKA	MODEL
			TH-CWU200/ZB60
Objem nádrží		l	200 / 60
Průměr obalu nádrže	A	mm	600
Průměr nádrže	B	mm	500
Výstupní vývod teplé vody, odvětrání – 1½"	C	mm	1684
Vývod oběhového okruhu – ¾"	D1	mm	1469
Výstupní vývod teplé vody – 1"	D2	mm	1469
Vstupní vývod výměníku – 1"	D3	mm	1469
Kapsa teplotního čidla – ½"	E	mm	1359
Montážní vývod hořčíkové nebo titanové anody – ¾"	F	mm	1209
Vývod oběhového okruhu – ¾"	G1	mm	850
Kapsa teplotního čidla – ½"	G2	mm	850
Montážní vývod elektrického topného tělesa – 1½"	H	mm	775
Vývod výměníku – 1"	I1	mm	700
Vstupní vývod studené vody – 1"	I2	mm	700
Odtokový vývod vody (modrý) – ¾"	J	mm	507
Výstupní vývod teplé vody – 1"	K1	mm	300
Výstupní vývod teplé vody – 1"	K2	mm	300
Montážní vývod elektrického topného tělesa – 1½"	L	mm	250
Vstupní vývod studené vody – 1"	M1	mm	215
Vstupní vývod studené vody – 1"	M2	mm	215
Odtokový vývod vody (modrý) – ¾"	N	mm	33
Nohy, podpěry – x4	O	mm	35
Karbující spirálový výměník		mm / m	Φ 28 x 25
Plocha výměníku		m ²	3,5
Izolace		mm	50
Maximální pracovní teplota		°C	85
Maximální tlak nádrže a výměníku		bar	6
Hmotnost		kg	63
Stacionární ztráty		W	36
Energetická třída ERP			A

TECHNICKÉ PARAMETRY

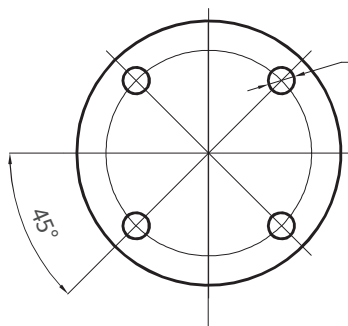
Výkres nádrže na teplou užitkovou vodu THERMATEC a akumulční nádrže THERMATEC



Pohled shora



- G3/4" Vnitřní závit; 1 1/2" - Vnější závit;
Výstup teplé vody / ventilační otvor (červený)
- G3/4" Vývod oběhového okruhu
- G1" Vstupní vývod výměníku
- G1" Výstupní vývod teplé vody
- G1/2" Kapsa teplotního čidla
- G3/4" Montážní vývod hořčíkové nebo titanové anody
- Ø28*25 m Vlnitá spirálová cívka vyrobená z nerezové oceli 316L
- G3/4" Vývod oběhového okruhu
- G1/2" Kapsa teplotního čidla
- G1 1/2" Montážní vývod elektrického topného tělesa
- G1" Vstupní vývod studené vody
- G1" Vstupní vývod výměníku
- G3/4" Odtokový vývod vody (modrý)
- G1" Výstupní vývod teplé vody
- G1" Výstupní vývod teplé vody
- G1" Vstupní vývod studené vody
- G1" Vstupní vývod studené vody
- G1 1/2" Montážní vývod elektrického topného tělesa
- G3/4" Odtokový vývod vody (modrý)



Pohled zdola

RAZÍTKO VÝROBCE

HOME STAR Sp. z o.o.
ul. Misjonarzy Oblatów 20A
40-129 Katowice
KRS 0000729842 NIP 634 292 88 43



THERMATEC | Home Star sp. z o.o.
Misjonarzy Oblatów MN 20A
40-129 Katowice, Polska [Polsko]

Kancelář: (+48) 32 722 02 03
Mobilní telefon: (+48) 533 222 223
biuro@thermatec.pl

TH-CWU200/ZB60

www.thermatec.cz | www.thermatec.pl | www.thermatec.eu | www.thermatec.fi | www.thermatec.nl