

NÁDRŽE TUV

NÁDRŽE NA TEPLÁ UŽITKOVÁ VODA THERMATEC Z NEREZOVÉ OCELI DUPLEX

— s jedním výměníkem:

TH-CWU-200L

TH-CWU-250L

TH-CWU-300L

VERZE NÁDRŽÍ

— SILVER - stříbrná barva | hořčíková anoda

— TITANIUM - matná černá barva | titanová anoda



NÁDRŽE NA TEPLÁ UŽITKOVÁ VODA
THERMATEC Z NEREZOVÉ OCELI

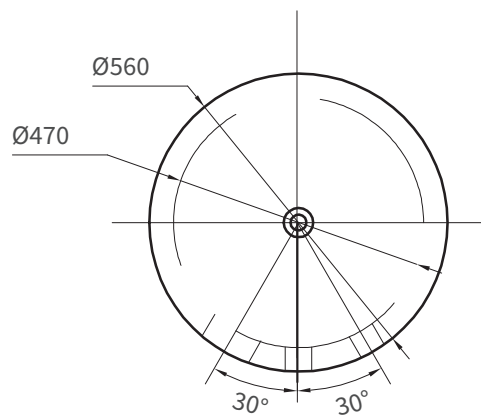
TECHNICKÉ PARAMETRY

Technické údaje nádrže na teplou užitkovou vodu THERMATEC s jedním výměníkem

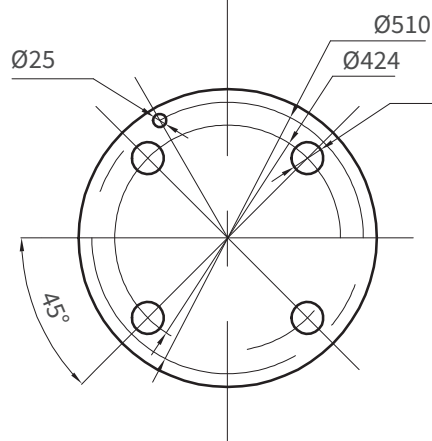
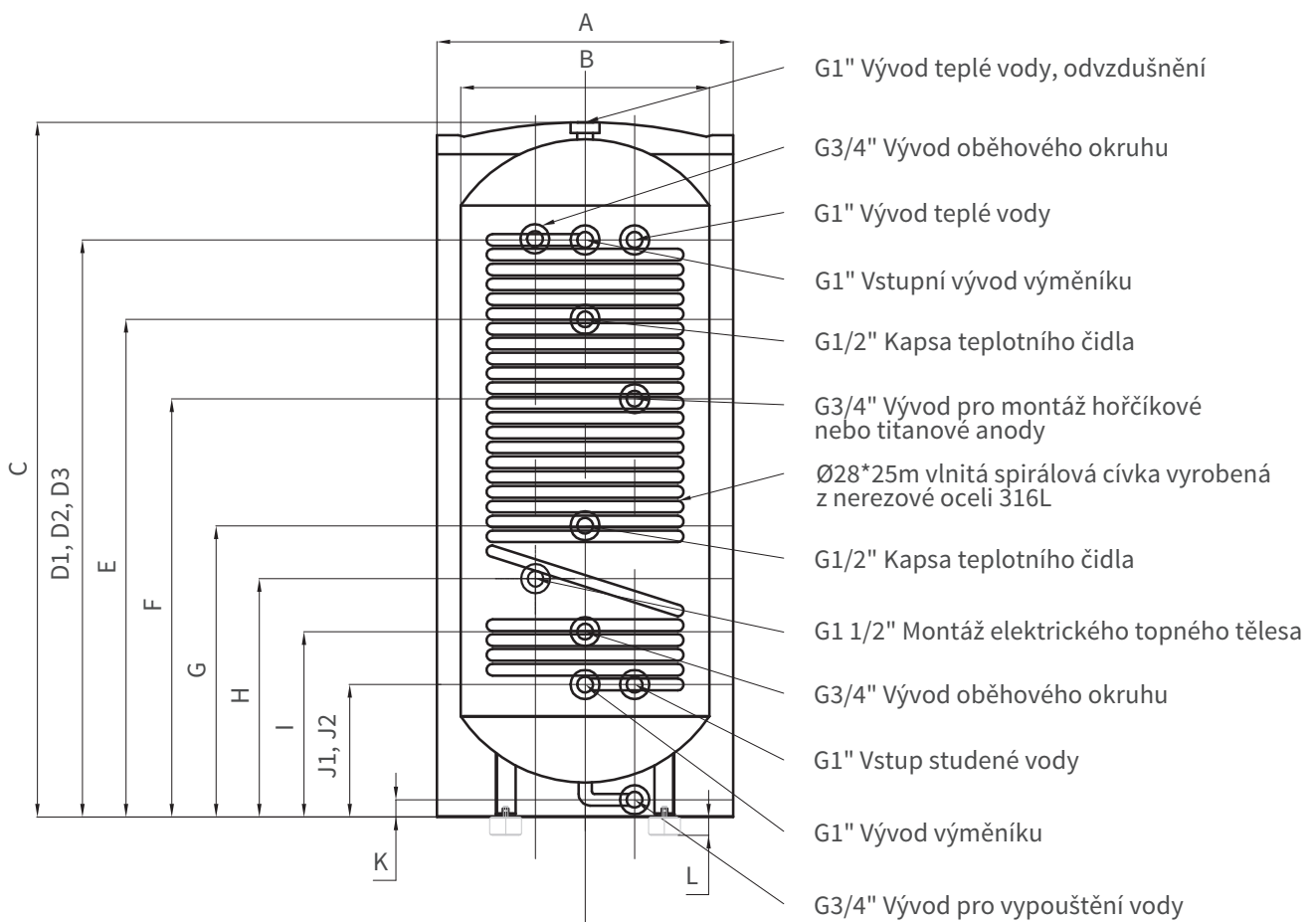
PARAMETRY	ZNAČKA	JEDNOTKA	MODEL		
			TH-CWU-200L	TH-CWU-250L	TH-CWU-300L
Objem nádrže		l	200	250	300
Průměr obalu nádrže	A	mm	560	560	600
Průměr nádrže	B	mm	470	470	500
Vývod teplé vody, odvodušnění – 1"	C	mm	1312	1492	1554
Vývod oběhového okruhu – 3/4"	D1	mm	1090	1270	1340
Vývod teplé vody – 1"	D2	mm	1090	1270	1340
Vstupní vývod výměníku – 1"	D3	mm	1090	1270	1240
Kapsa teplotního čidla – 1/2"	E	mm	940	1120	1140
Vývod pro montáž hořčíkové nebo titanové anody – 3/4"	F	mm	790	970	1040
Kapsa teplotního čidla – 1/2"	G	mm	550	550	600
Montáž elektrického topného tělesa – 1 1/2"	H	mm	450	450	500
Vývod oběhového okruhu – 3/4"	I	mm	350	350	350
Vývod výměníku – 1"	J1	mm	250	250	250
Vstup studené vody – 1"	J2	mm	250	250	250
Vývod pro vypouštění vody – 3/4"	K	mm	32,5	32,5	32,5
Nohy, podpěry – x4	L	mm	35	35	35
Izolace		mm	45	45	50
Plocha výměníku		m ²	3,3	3,9	3,9
Karbující spirálový výměník		mm / m	Ø 28 x25	Ø 28 x30	Ø 28 x30
Maximální pracovní teplota		°C	85	85	85
Maximální tlak nádrže a výměníku		bar	6	6	6
Hmotnost		kg	45	50	54
Stacionární ztráty		W	33	36	40
Energetická třída ERP			A	A	A

TECHNICKÉ PARAMETRY

Výkres nádrže na teplou užitkovou vodu THERMATEC s jedním výměníkem



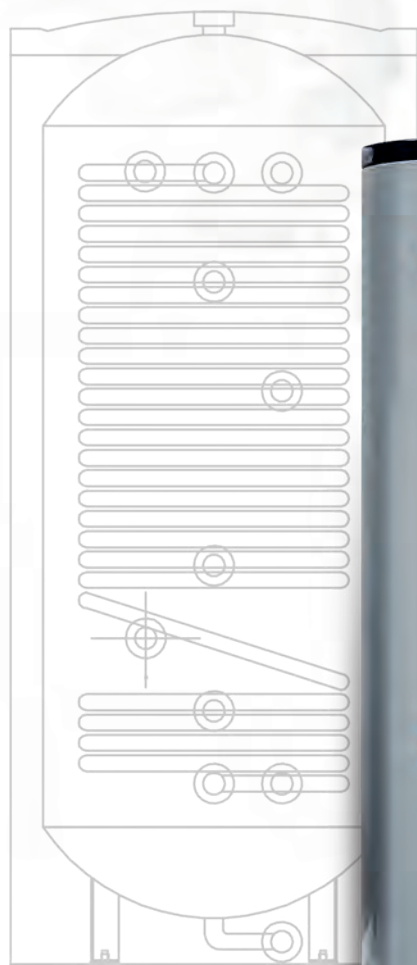
Pohled shora



Pohled zdola

RAZÍTKO VÝROBCE

HOME STAR Sp. z o.o.
ul. Misjonarzy Oblatów 20A
40-129 Katowice
KRS 0000729842 NIP 634 292 88 43



THERMATEC | Home Star sp. z o.o.
Misjonarzy Oblatów MN 20A
40-129 Katowice, Polska [Polsko]

Kancelář: (+48) 32 722 02 03
Mobilní telefon: (+48) 533 222 223
biuro@thermatec.pl

TH-CWU-200L
TH-CWU-250L
TH-CWU-300L

www.thermatec.cz | www.thermatec.pl | www.thermatec.eu | www.thermatec.fi | www.thermatec.nl